

Profil- és csőhajlító



Használati utasítás

Az eredeti utasítások
fordítása

A kézi hajlítógépet kör, hatszögletű, négyzet és téglalap keresztmetszetű betonacél rudak vagy szén- és ötvözött acélrudak kötegeinek hajlítására tervezték. Ezen túlmenően egy- és kétszeri hajlítást is végezhet.

Alapvető biztonsági szabályok

- A hajlítógépet az ilyen típusú berendezésekben képzett, valamint a munkavédelmi előírásokkal és a hajlítógéphez mellékelt dokumentációval tisztában lévő munkavállaló kezelheti.

- A hajlítógépet kétfős csapat kezeli, egy fő kezelő és egy segítő, ha hosszú rudakat hajlít, vagy egy személy, ha rövid rudakat hajlít.

Az idomár feladatai közé tartoznak:

- a hajlítógép és a hajlítóberendezés beállítása,
- a hajlítógép aktiválása,
- műszaki ellenőrzések, felülvizsgálatok és karbantartás elvégzése.

A segítő segít a hosszú rudak hajlításában, odasétál a munkapadhoz, majd a hajlítás után felemeli az anyagot, és a kijelölt helyre teszi.

- Ha a hajlítógépet rövid szünet után ugyanazon a munkahelyen ismét használni kell, a kezdeti előkészületek a berendezés karbantartási előírásából eredő tevékenységekre korlátozódhatnak.

- Az üzemeltető nem állhat alkohol vagy kábítószer hatása alatt, illetve nem lehet beteg.

- A hajlítógép kenése és kisebb javításai mozgás közben nem engedélyezettek.

- A kezelő ruházatának kényelmesnek és strapabírónak kell lennie.

- A hajlítógépen végzett munka a munkapad és az oldalsó burkolatok elhelyezésével és a hatékonyság ellenőrzése után végezhető el.

- Hosszú rudak hajlításakor ügyeljen arra, hogy a hajlított végeket illetéktelenek ne érhessék el.

- Munka közben tartsa szemmel a hajlított rudat, hogy az mindig a hajlítólemezhöz tapadjon.

- Az ívelt rudat a hajlítási ciklus után kell eltávolítani, azaz miután a hajlítólemez visszatért eredeti helyzetébe.

- A hajlítógépen végzett munka csak jól megvilágított munkahelyen végezhető.

- A hajlítót csak akkor szabad üzemeltetni, ha az teljesen működőképes, és minden meghibásodást jelenteni kell a vezetőségnek.

Munka utáni tevékenységek

Tisztítsa meg a hajlítót a szennyeződésektől, majd tárolja, és takarja le egy ponyvával, hogy megvédje a portól.

Karbantartás

- Tartsa tisztán a gépet. A szerszámokról származó szennyeződések bejuthatnak a gép belső mechanizmusába, és kárt okozhatnak a szerszámokban vagy magában a gépben.
- Ne használjon maró tisztítószereket vagy festékhígítót a berendezés tisztításához.
- A műanyag alkatrészeket szappanos vízzel megnedvesített puha ruhával kell tisztítani.
- Tisztítsa meg a fémfelületeket paraffinolajjal megnedvesített ruhával.
- Amikor nem használja a gépet, megfelelő kenőanyaggal védje, és a korrózió megelőzése érdekében száraz helyiségben tárolja.

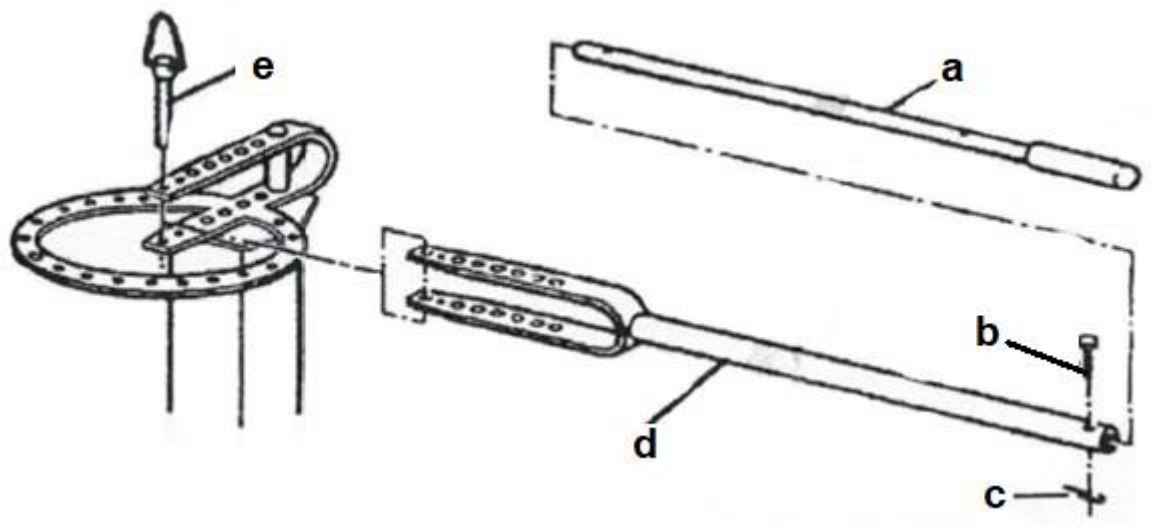
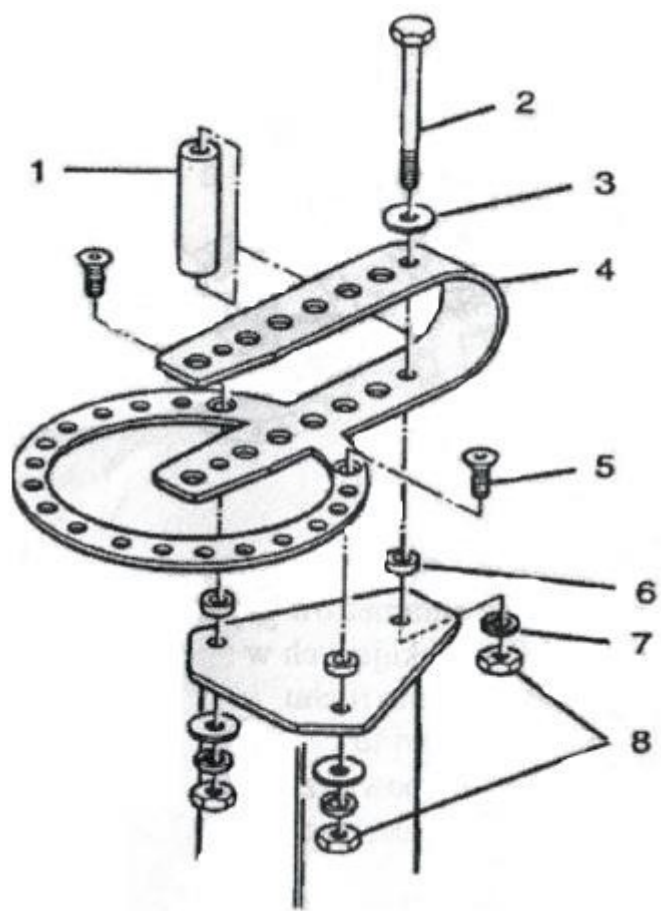
A berendezés használatának részletes leírása nem szerepel ebben a felhasználói kézikönyvben, mivel a gyártó/forgalmazó feltételezi, hogy a felhasználó olyan személy, aki hasonló munkában már rendelkezik tapasztalattal. Ezenkívül ez a berendezés a vonatkozó előírásoknak megfelelően általános közcélúnak minősül. Ha a felhasználó nem ismeri ennek az felszereléssel kapcsolatban, javasoljuk, hogy kérjen további információkat az illetékes munkavédelmi hatóságtól.

Telepítés az első használat előtt

Szerelje fel a vezetősínt az alapra az ábrán látható módon. Ügyeljen az alátétek helyes elhelyezésére.

Ezután rögzítse a hosszabbító fogantyút a vezetőelemhez. Ne feledje, hogy a fogantyút be kell tűzni és rögzíteni kell.

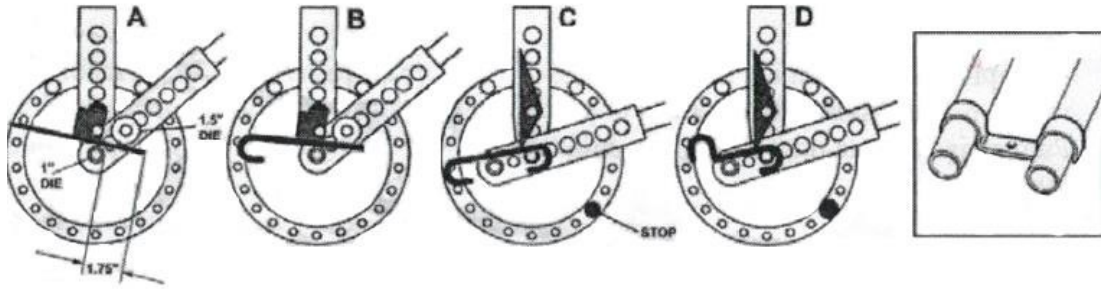
Miután a hajlítót ellenőrizte a teljességre és beszerelte, rögzítse a padlóhoz vagy a munkaállomáshoz az alapon lévő négy rögzítőfurat segítségével. A hely kiválasztásakor ügyeljen arra, hogy a fogantyú teljesen elforduljon, és megközelítőleg a hajlítandó anyagok hosszának megfelelő hosszúságban legyen.



a) Hosszabbítás b) Tű c) Fogantyúzár d) Fogantyú e) Forgatócsap

Hajlítógéppel való munkavégzés

A kiválasztott profiltól függően a hajlítóval sima íveket vagy éles szögeket lehet készíteni. Az alábbi képen a hajlítási folyamat látható.



A megfelelő profilok és hajlítási paraméterek kiválasztása után a kar mozgásának korlátozásához használja a rögzítő csapokat. Ez megkönnyíti az ismétlődő mozgásokat és felgyorsítja a munkát.

